

Agila y Skin, **6 - 9 kW**
ocupan poco espacio y lo
hacen con elegancia

Las estufas de pellet profundas tan solo
27 cm logran calentar dos habitaciones.
El confort nunca fue tan conveniente.



AGILA S

SKIN A

SKIN S



APARATOS PARA CALENTAR EL AGUA



Las estufas de leña y pellet que calientan el agua del sistema centralizado de calefacción son una solución económica, ecológica y tecnológica. Caminetti Montegrappa propone diferentes modelos que por su construcción, diseño, rendimientos técnicos y estilo satisfacen las exigencias del usuario que busca aparatos funcionales, fiables, de fácil uso y mantenimiento, con dimensiones contenidas, pero modernos y elegantes a la vez, y de larga duración.



CHIMENEAS DE LEÑA

MEGAQUA **37,7 kW**



potencia certificada	29,0 kW
potencia al ambiente	10,5 kW
potencia al fluido vector (agua)	18,5 kW



QUADRAQUA **19,5 kW**



potencia certificada	15,0 kW
potencia al ambiente	5,0 kW
potencia al fluido vector (agua)	10,0 kW



ESTUFAS DE PELLETT



mod. I5000

mod. I5100 POWER

ESTUFAS DE LEÑA



mod. MIRAGE

mod. OASI

Seguridad y ecología certificadas según las normas Europeas



Markado CE de conformidad a las normas Europeas



Organismo sueco de control

15a B-VG

Normativa federal austriaca art. 15a



Homologación sueca SVEDCERT

LRV erfüllt

Ordenanza suiza sobre la preservación de la pureza del aire



Entidad suiza para la coordinación de la protección anti-incendio

EN 13229

Norma Europea de referencia para insertables y chimeneas

EN 13240

Norma Europea de referencia para estufas de leña

EN 14785

Norma Europea de referencia para estufas de pellet



CAMINETTI MONTEGRAPPA s.r.l.

www.caminettimontegrappa.it

Via A. da Bassano, 7/9 - 36020 POVE DEL GRAPPA (VI) ITALY
Tel. +39 0424 800500 - Fax +39 0424 800590



AGILA A

ESTUFAS DE PELLETT LP- LX

Altas prestaciones, un software específico permite regular de la mejor manera todas las fases de funcionamiento de la estufa, garantizando excelentes prestaciones con altos rendimientos.

Bajos consumos, la capacidad de optimizar la combustión en cada situación permite reducir el consumo de pellet al mínimo.

Bajas emisiones, una combustión óptima y la presencia en algunos modelos del "Catalizador-distribuidor de llamas" reducen las emisiones y mejoran el rendimiento de la estufa.

Fácil mantenimiento, la estufa se desarma sin la necesidad de utilizar herramientas

6 - 9 kW



mod. LINEA PELLETT

6 - 9 kW



mod. CLASSIC

6 - 9 kW



mod. CLESSIDRA

6 - 9 kW



mod. ELLIPSE

6 - 9 kW



mod. DUAL

9 - 12 kW



mod. CLASSIC XW

9 - 12 kW



mod. LINEA PELLETT XW

Estos aparatos disponen del **AUTOMATIC POWER SYSTEM**, un sistema que modula automáticamente la potencia térmica del aparato, adaptándolo a las reales necesidades del ambiente en el que está instalado, para alcanzar lo más pronto posible y mantener siempre y en cada momento el confort deseado, evitando a la vez aumentos de temperatura costosos y desagradables.

ESTUFAS DE LEÑA

Estilo y design: Estilo clásico y moderno, diseño contemporáneo en una gama muy amplia de estufas de leña elegantes y bien acabadas. La atención estilística junto al trabajo manual y al alto estándar de calidad hacen que cada estufa sea un aparato confiable y un elemento decorativo.

Calidad en el proyecto, la producción y los componentes.

Fiabilidad de cada aparato, que es construido, ensamblado y sometido a prueba para garantizar un uso seguro y constante.

Duración, con el pasar de los años la estufa seguirá calentando de la misma manera las veladas de invierno gracias a su solidez, a los materiales utilizados, a las chapas de acero de alto espesor, al barnizado integral que previene la formación del óxido.

6 kW - 8 kW



mod. LINEA

7,5 kW



mod. I 3000

9 kW



mod. I 9000

CHIMENEAS Y INSERTABLES DE PELLETT

MONTEGRAPPA Pellet y la serie ATOMO, de pellet, son fáciles de usar, con operaciones de carga de pellet, de limpieza y mantenimiento facilitadas.

Pueden programarse y están equipados con sistema automático de regulación de la temperatura, alcanzan prestaciones elevadas con altos rendimientos, bajo consumo de pellet y emisiones reducidas.



ATOMO 65 - 75 - 85

9 kW

La serie ATOMO utiliza el **AUTOMATIC POWER SYSTEM**.

CHIMENEAS DE LEÑA

Altas prestaciones, el refractario de la cámara de combustión, tras cada recarga, restablece rápidamente la temperatura de la misma gracias al calor antes acumulado, devolviéndolo al ambiente por largo tiempo después de que el fuego se haya apagado.

Bajos consumos, una serie de deflectores en acero "recirculación de humos" crea un recorrido obligado para los humos, mejorando el intercambio térmico entre los productos de la combustión y el aire que se debe calentar.

Bajas emisiones, el "Catalizador-Distribuidor de llamas", realizado en Keramfire® y colocado en la parte superior de la cámara de combustión, regulariza la llama, parcializando el flujo de los gases incombustos, reduce las emisiones y mejora el rendimiento del aparato.

LIGHT 06

19,5 kW



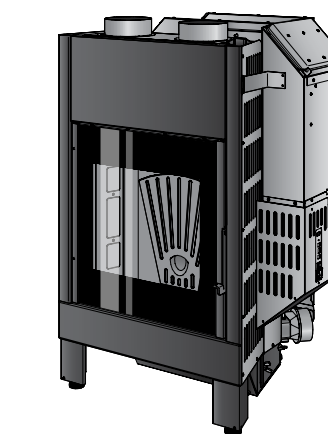
CM P02

13,6 kW



CM P05

14,4 kW



MONTEGRAPPA PELLETT Power

15,5 kW